

SPD-2700

Kamera kopułkowa wysokiej rozdzielczości, 1/4", zoom 27X, z funkcją PTZ, do pracy przy słabym oświetleniu

Opis

Kamera kopułkowa SPD-2700 z funkcją PTZ jest wyposażona w czip DSP W-IV. Optyczny zoom 27X (3,5 ~ 94,5 mm) i cyfrowy zoom 12X dają łącznie zoom 324X. Wysokiej jakości obraz w rozdzielczości 550 linii TV oraz funkcja ICR w trybie Dzień i noc umożliwiają stosowanie kamery w każdym miejscu, a najlepiej się sprawdzają w miejscach wymagającej ścisłego nadzoru.

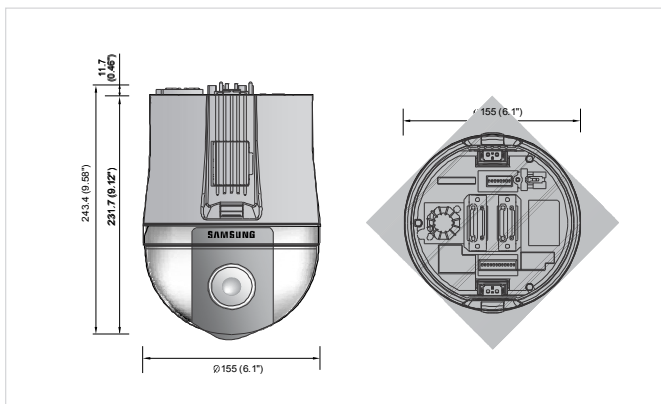


Cechy użytkowe

- Super HAD kolor CCD, 1/4"
- Na bazie W-IV, najnowszej generacji zwycięskiego silnika DSP
- Optyczny zoom 27X (3,5 ~ 94,5 mm) i cyfrowy zoom 12X
- Cyfrowa technologia redukcji szumów SSNR II, wersja 3D
- Dzień i noc z ICR (Infrared Cutfilter Removal)
- Wysoka rozdzielczość dająca 550 linii TV (kolor), 680 linii TV (B/W)
- Min. natężenie oświetlenia 0,04 lx przy F1,6 (kolor)
0,02 lx przy F1,6 (B/W)
0,001 lx przy F1,6 (kolor sens-up)
- Maskowanie obszarów prywatnych, 8 strefy programowane
- HLC (Highlight Compensation Capability)
- DIS (Digital Image Stabilization)
- 255 programowanych pozycji
- Obsługa wielu protokołów
- Funkcje automatycznego przejazdu przez teren
- Maks. prędkość pan - 500°/sek. i 360° stałych obrotów
- Wykrywanie ruchu • RS-485/422, kabel koncentryczny
- OSD w wielu językach
- Współczynnik S/N50 dB
- Zasilanie: 24 VAC

Wymiary

Jednostka: mm (cal)



Parametry techniczne

	SPD-2700N	SPD-2700P
ELEKTRYCZNE		
Napięcie wejściowe	24V AC	
Pobór mocy	Maks. 13W	
WIZJA		
Urządzenie obrazowania	1/4" Super HAD CCD	
Piksele łącznie	811(H) x 508(V)	795(H) x 596(V)
Piksele efektywne	768(H) x 494(V)	752(H) x 582(V)
System skanowania	2 : 1 Przeplot	
Synchronizacja	Wewnętrzny / AC line lock	
Częstotliwość	H : 15.734KHz / V : 59.94Hz	H : 15.625KHz / V : 50Hz
Rozdzielczość pozioma	Kolor : 550 linii TV (Min.) / B/W : 680 linii TV (Min.)	
Min. natężenie oświetlenia	Kolor : 0.4Lux (50 IRE@F1.6), 0.001Lux (Sens-up, 256X) B/W : 0.02Lux (50 IRE@F1.6)	
S/N (sygnał y)	50dB	
Wyjście wizyjne	CVBS : 1.0Vp-p / 75Ω	
OBIEKTYW		
Współczynnik zoomu	27X (optyczny), . 12X (cyfrowy)	
Długość ogniskowej	3.5 ~ 95.8mm (F1.6 ~ 2.9)	
Maks. stosunek apertury	1 : 1.6 (szeroki) ~ 3.6 (Tele)	
Min. odległość obiektu	1.9m (6.23ft)	
Kątowe pole widzenia	H : 55.5° (szeroki) ~ 2.24° (Tele) / V : 42.5° (szeroki) ~ 1.79° (Tele)	
Ostrość	Automatyczny/Ręczny/Pojedynczy pomiar ostrości AF	
Prędkość zoomu	2.5sek.	
Sterowanie przysłoną	Automatyczny/Ręczny	
PAN / TILT		
Zakres panoramy	360° bez końca	
Prędkość pan	Ustawienie początkowe : 500°/sek. / Ręczny : 0.024°/sek. ~ 120°/sek. (proporcjonalny stosunek zoomu)	
Zakres przechyłu	-6° ~ 186°	
Prędkość przechyłu	Ustawienie początkowe : 500°/sek. / Ręczny : 0.024°/sek. ~ 120°/sek. (proporcjonalny stosunek zoomu)	
Pozycje programowane	255	
Dokładność programowania położenia	±0.1°	
Tryb PTZ	Ustawienia wstępne, Przerzut, Grupa, Śledzenie	
ROBOCZE		
OSD - menu ekranowe	Wbudowany (obsługa wielu języków)	
Tytuł kamery	Wi./Wył.	
Identyfikator (adres kamery)	1 ~ 255	
Dzień i noc	Auto (ICR) / Kolor / B/W	
Kompensacja podświetlenia	BLC / HLC / Wył.	
Wykrywanie ruchu	Wi./Wył.	
Cyfrowa stabilizacja obrazu	Wi./Wył.	
Maskowanie prywatności	Wi./Wył. (8 programowanych stref)	
Filtr szumów 3D (SSNR II)	Niski/Sredni/Wysoki/Wył.	
Czułość sens-up (integracja kadru)	Wi./Wył. (wybieralny limit ~ 256X)	
Kontrola wzmacniania	Niski/Sredni/Wysoki/Wył.	
Balans bielei	ATW/Wewnątrz/Na zewnątrz/AWC/Ręczny	
Prędkość migawki elektronicznej	Auto (NTSC : 1/60 ~ 1/120,000sek., PAL : 1/50 ~ 1/120,000) / Ręczny / A.FLK	
Komunikacja	RS-485/422, Koncentryczny control	
Protokół	Samsung Techwin, Pelco-D, Pelco-P, Panasonic, Honeywell, AD, Vicon, Samsung Elektroniczny s	
Alarm	4 wejścia, 2 wyjścia, 1 Aux	
Automatyczny obrót	Wi./Wył.	
SRODOWISKOWE		
Temperatura/Wilgotność robocza	-10°C ~ +50°C / 20% ~ 80% RH	
Temperatura/Wilgotność przechowywania	-20°C ~ +60°C / 20% ~ 95% RH	
MECHANICZNE		
Wymiary (szer. x wys. x gł.)	Ø155 x 243,4mm (Ø6.1" x 9.58")	
Waga	2Kg (4.41 lb)	
Ochrona szczelini	IP67 (obudowa opcjonalna)	
Certyfikaty	FCC (Klasa A), rejestrowany UL/cUL CE (Klasa A)	